

**Oznaczenie ATEX:**

CE II M1 Ex ia I Ma  
CE II 1/2 G Ex ia II C T... Ga/Gb  
CE II 1/2 D Ex ia II C T... Da/Db

**Oznaczenie EAC Ex:**

PO Ex ia I Ma X  
0Ex ia IIC T..Ga X  
0Ex ia IIC T..Da X

**DANE TECHNICZNE:**

**Opis**

- wykonanie iskrobezpieczne do kopalń M1, gazów G i pyłów D
- pojedynczy lub podwójny czujnik termoelektryczny
- wymienny wkład pomiarowy (płaszczowy)
- rodzaje głowic przyłączeniowych: XE-DANA (G1); XE-DANAW (G2); XE-DAND (G5); XE-DANDW (G6); XE-BE (E1); XE-BED (E2); IP65; ATEX II 2 GD (patrz informacja techniczna)
- osłona wysokociśnieniowa (wiercona, szlifowana) do spawania
- dławik kablowy ATEX I M1, II GD, IP65; (średnica kabla 5..10mm)\*
- sygnał wyjściowy: TC lub 4-20mA (opcja)

**Zakres pomiarowy**

-40 .. +700°C (J)  
-40 .. +800°C (K)

**Element pomiarowy**

1x lub 2xFe-CuNi (J)  
1x lub 2xNiCr-NiAl (K)

Klasa 1, 2 zgodnie z PN-EN 60584-2  
Klasa 1, 2 zgodnie z PN-EN 60584-2

**Osłona „SW”**

Materiał  
Średnica D [mm]  
Długość L/L<sub>1</sub> [mm]

stal 15HM (1.7335) lub inna\*  
Ø18 mm – SW1; Ø24 mm – SW2  
100/35, 140/65, 200/65 mm – dla SW1  
140/35, 200/65, 260/65 mm – dla SW2

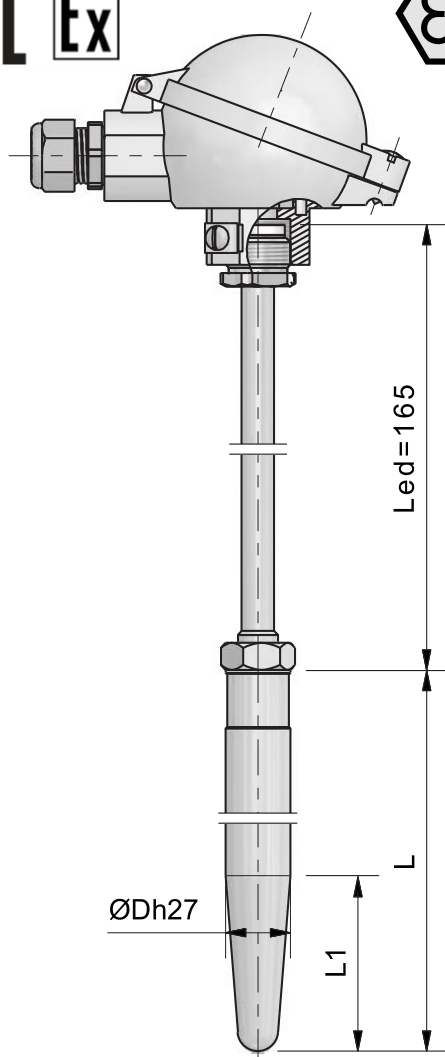
**Przetwornik temperatury (opcja)**

PR5334B3B, PR5335D (HART®), PR5350B (Profibus®PA),  
FlexTop2211, FlexTop2221 (HART®), FlexTop2231 (Profibus®PA),  
dTRANS T01 956555, dTRANS T01 956556 (HART®)

**Uwagi**

\*inne parametry dostępne na życzenie

do kopalń M1, gazów G i pyłów D



**KOD ZAMÓWIENIOWY:**

Czujnik temperatury	XI -				TT														
bez przetwornika: <b>bez ozn.</b>																			
z przetwornikiem: <b>AP</b>																			
z dwoma przetwornikami: <b>2AP</b>																			
pojedynczy: <b>bez oznaczenia</b>																			
podwójny: <b>2</b>																			
termopara NiCr-NiAl: <b>K</b>																			
termopara Fe-CuNi: <b>J</b>																			
średnica osłony: Ø18[mm] – <b>SW1</b> , Ø24[mm] – <b>SW2</b>																			
typ głowicy przyłączeniowej: <b>G1, G2, G5, G6, E1, E2</b>																			
długość L [mm]: <b>wg danych technicznych</b>																			
długość elementu dystansowego Led [mm]: <b>165</b> (bez ozn.), <b>250, 80</b> lub inna*																			
materiał: <b>1.7335</b> lub inny*																			
klasa dokładności: <b>1, 2</b>																			
zakres pomiarowy przetwornika dla sygnału 4-20 mA: (...)°C																			
typ zastosowanego przetwornika ( <b>wg danych technicznych</b> )																			
średnica kabla pod dławik kablowy, inna niż z zakresu 5..10mm (...)																			

**PRZYKŁAD:**

Czujnik temperatury XI-TTKSW1-G1-200-15HM-1  
Czujnik temperatury XI-2AP2TTKSW2-G2-200-15HM-1-(0-400)°C-PR5334B3B