

### Zastosowanie

- Zakres pomiarowy: -50 .. +600°C
- Budowa zbiorników / aparatów
- Instalacje procesów technologicznych we wszystkich gałęziach przemysłu ze szczególnym narażeniem na ścieranie się osłony procesowej
- Instalacje grzewcze, klimatyzacyjne i wentylacyjne

### Właściwości techniczne

- Standardowy materiał osłony: stal kwasoodporna 1H18N9T ( 1.4541 / AISI321 )\*
- Osłona procesowa pokryta warstwą trudnościerną CrC
- Sprężynujący wkład pomiarowy umożliwia pewny kontakt z osłoną
- Możliwość montażu przetwornika temperatury w głowicy czujnika
- Opcjonalnie montaż głowicy z lokalnym wyświetlaczem temperatury (patrz modele TWR01H, DANWdie-LED)

### Opis

Czujnik składa się z wymiennego wkładu pomiarowego, spawanej osłony z króćcem montażowym oraz aluminiowej głowicy przyłączeniowej, w której istnieje możliwość montażu programowalnego przetwornika temperatury z sygnałem wyjściowym 4-20 mA.

Wkład pomiarowy stanowi element wymienny kompletnego czujnika, co znacznie redukuje czas i koszty serwisowania aparatury pomiarowej na obiekcie. Sprężynujące mocowanie wkładu pomiarowego zapewnia idealny jego docisk do dna rury ochronnej, skraca to czas reakcji na zmiany temperatury i zwiększa dokładność pomiaru oraz powoduje zmniejszenie drgań własnych co przekłada się na uniknięcie uszkodzeń mechanicznych i elektrycznych.

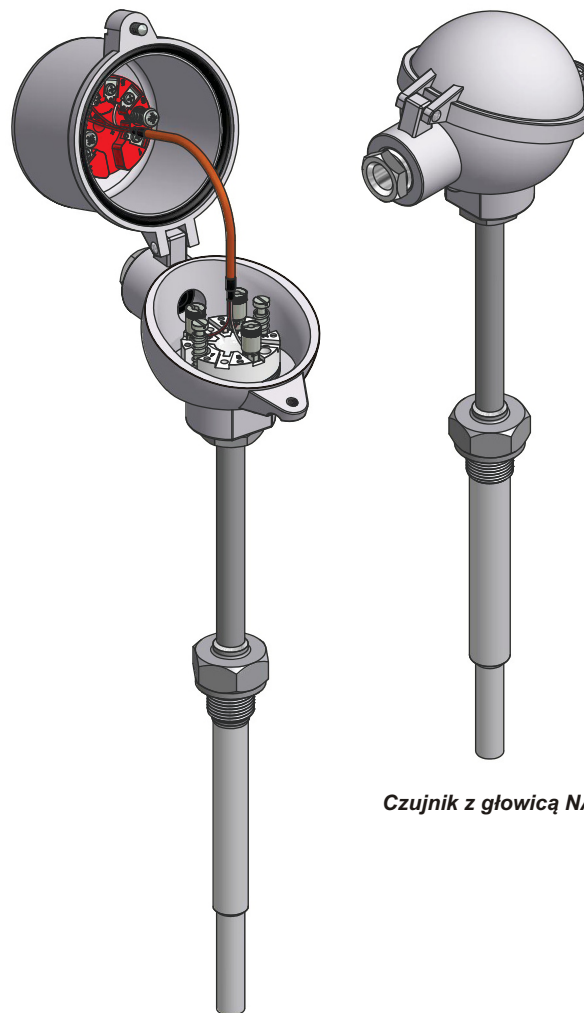
Długość zanurzeniowa, gwint przyłącza procesowego, kształt i materiał osłony oraz głowica czujnika mogą być dobierane w zależności od potrzeb/wymagań aplikacji.

### Przetwornik temperatury (Opcja)

Przetwornik pomiarowy montowany jest wewnątrz głowicy przyłączeniowej czujnika. Istnieją dwie możliwości montażu: bezpośrednio na wkładzie pomiarowym lub w podwyższonej pokrywie głowicy.

Zaletą drugiego rozwiązania jest łatwa wymiana standardowego wkładu z kostką zaciskową bez potrzeby demontażu przetwornika, co znacznie skraca czas i koszty serwisowania czujnika oraz zabezpiecza przewody przyłączeniowe przed uszkodzeniami.

Na życzenie klienta istnieje możliwość montażu dwóch przetworników.



Czujnik z głowicą NA

Czujnik z głowicą DANW  
Osłona z przewężeniem

### Wykonania ATEX, EAC Ex



Do zastosowań w obszarach zagrożonych wybuchem dostępne są modele iskrobezpieczne Exi oraz ognioszczelne Exd. Wykonania te posiadają certyfikat badania typu UE zgodnie z Dyrektywą 2014/34/UE (ATEX) oraz EAC Ex TR-CU 012/2011 (Euroazjatycka Unia Celna).

Iskrobezpieczne (Exi)  
Ognioszczelne (Exd)

karta katalogowa XI-TOPGS  
karta katalogowa XD-TOPGS

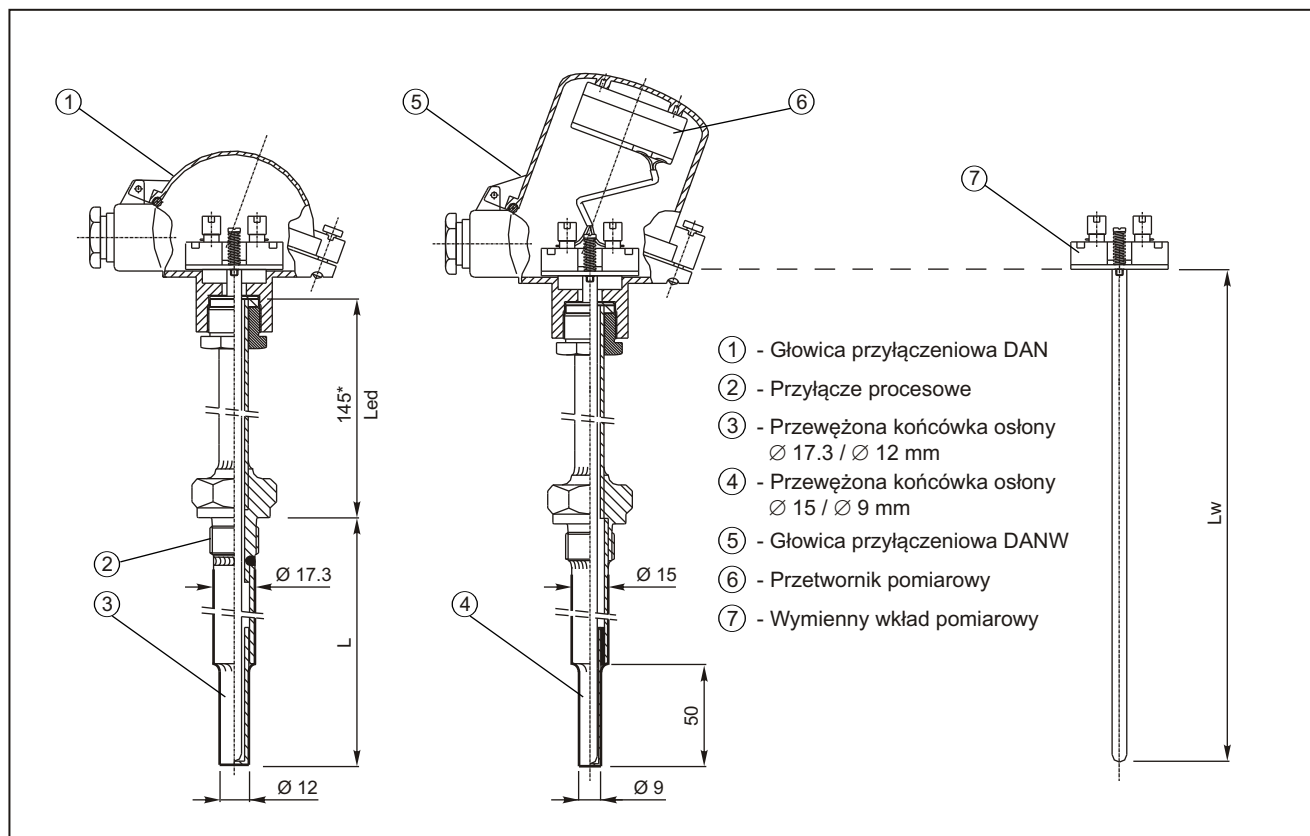
### Dalsze wersje

Niniejsza karta katalogowa zawiera tylko mały wycinek naszego programu dostaw termometrów rezystancyjnych z wymiennym wkładem pomiarowym.

Inne wersje mogą być dostarczone na życzenie klienta.

\* inne materiały, patrz: "Materiały osłon"

Wykonania



\* inne parametry dostępne na życzenie klienta

Połączenie czujnika

Osłona [ mm ]	Wkład pomiarowy [ mm ]	Linia łączeniowa					
		1 x Pt 100			2 x Pt 100		
		2-przew.	3-przew.	4-przew.	2-przew.	3-przew.	4-przew.
Ø 17.3 / Ø 12	Ø 6	x	x	x	x	x	x
Ø 15 / Ø 9	Ø 6	x	x	x	x	x	x

Tolerancje błędów

Norma PN-EN 60751 określa wzory obliczania dopuszczalnych błędów pomiarowych. Więcej informacji w ogólnej karcie dotyczącej czujników rezystancyjnych.

Klasa dokładności	Dopuszczalny błąd w °C
A	$\pm 0.15 + (0.002 \times  t )$
B	$\pm 0.30 + (0.005 \times  t )$

Nominalne długości

Długość zanurzeniowa L	Długość wkładu pomiarowego Lw
100 mm	255 mm
160 mm	315 mm
200 mm	355 mm
250 mm	405 mm
400 mm	555 mm

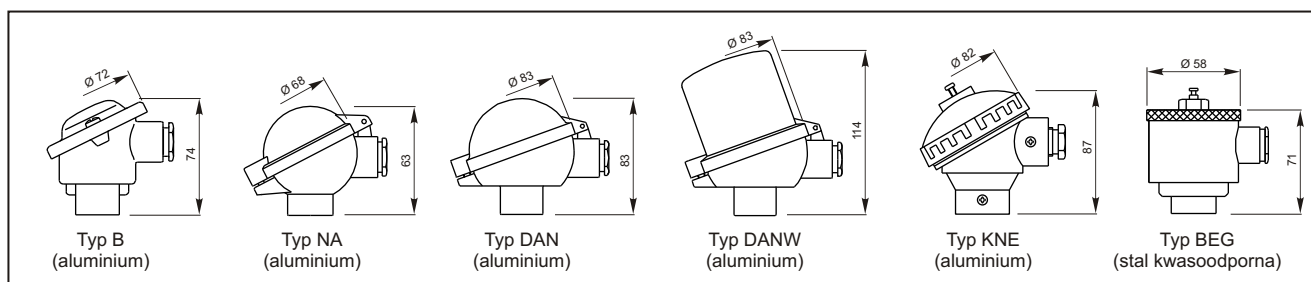
Czas reakcji na zmianę temperatury

Próba w mieszanej wodzie 0.4 m/s ( zgodnie z DIN EN 60751 ), przy zmianie temperatury z 23 do 33°C.

Średnica osłony czujnika	Czas reakcji
Ø 17.3 / Ø 12 mm	t <sub>50</sub> = 38 s
	t <sub>90</sub> = 125 s
Ø 15 / Ø 9 mm	t <sub>50</sub> = 18 s
	t <sub>90</sub> = 55 s

## Rodzaje głowic przyłączeniowych

Niniejszy czujnik może być wyposażony w jedną z poniższych głowic przyłączeniowych. W celu uzyskania więcej informacji na temat głowic przyłączeniowych zobacz dział "Akcesoria".



## Głowica przyłączeniowa DANWdie z lokalnym wyświetlaczem LED

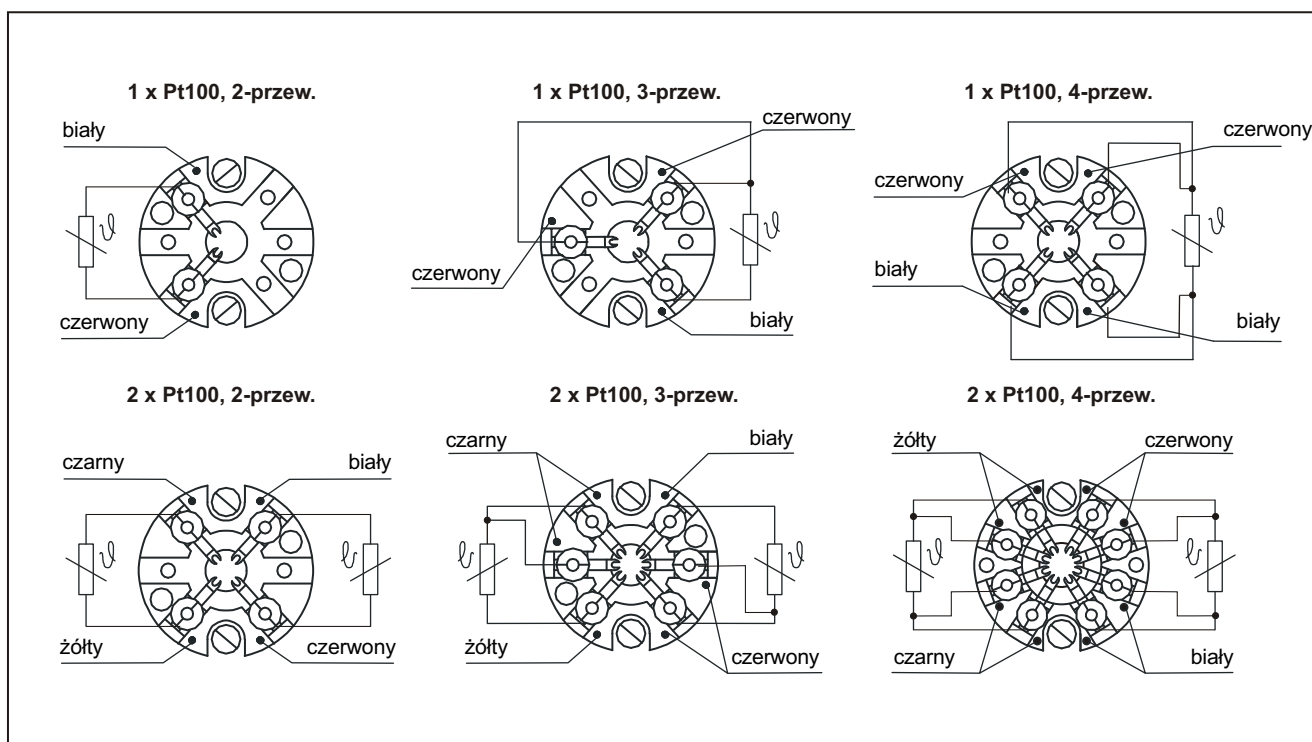
Wyświetlacz montowany w pokrywie głowicy z okienkiem umożliwia lokalną wizualizację mierzonej temperatury. 4 cyfry o wysokości 9.5 mm zapewniają czytelny odczyt wartości.

Programowanie zakresu odbywa się za pomocą trzech przycisków umieszczonych na tylnym panelu.

Do prawidłowego działania niezbędny jest przetwornik temperatury 4.20mA montowany bezpośrednio na wkładzie pomiarowym. Współpracuje również z przetwornikami z protokołem HART®.



## Schemat połączeń



## Kod zamówieniowy

1		2		3		4		5		6		7		8		9		10
<input type="checkbox"/>	<b>TOPGS</b>	<input type="checkbox"/>	-	<input type="checkbox"/>	-	<input type="checkbox"/>	-	<input type="checkbox"/>	-	<input type="checkbox"/>	-	<input type="checkbox"/>	-	<input type="checkbox"/>	p-	<input type="checkbox"/>	-	<input type="checkbox"/>

1		<b>Wykonanie czujnika</b>	
	<input type="checkbox"/>		1 x Pt100
		AP	1 x Pt100, z przetwornikiem 4..20 mA
		APW	1 x Pt100, z przetwornikiem 4..20 mA i lokalnym wyświetlaczem LED*
		2	2 x Pt100
		<small>* możliwe tylko z głowicą DANWdie</small>	
		<b>Średnica osłony</b>	
	<input type="checkbox"/>	1	Ø17.3 mm z przewężeniem na Ø12 mm
		2	Ø15 mm z przewężeniem na Ø9 mm
		<b>Rodzaj zamknięcia głowicy</b>	
	<input type="checkbox"/>	1	zamykana na wkręt
		3	zamykana na zatrzask
		<b>Typ głowicy przyłączeniowej</b>	
	<input type="checkbox"/>	NA	Typ NA Aluminium Dławik: M20x1.5 IP65
		DAN	Typ DAN Aluminium Dławik: M20x1.5 IP65
		DANW	Typ DANW Aluminium Dławik: M20x1.5 IP65
		B	Typ B Aluminium Dławik: M20x1.5 IP65
		BEG	Typ BEG Stal kwasoodporna Dławik: M20x1.5 IP65
		xxx	inna, należy określić
		<b>Długość L [mm]</b>	
	<input type="checkbox"/>	100	100 mm
		160	160 mm
		200	200 mm
		250	250 mm
		400	400 mm
		xxx	inna, należy określić
		<b>Przyłącze procesowe</b>	
	<input type="checkbox"/>	M20x1.5	M20x1.5
		G1/2"	G1/2"
		xxx	inne, należy określić
		<b>Klasa dokładności</b>	
	<input type="checkbox"/>	A	Klasa A zgodnie z PN-EN 60751
		B	Klasa B zgodnie z PN-EN 60751
		1/3B	Klasa 1/3B DIN
		xxx	inna, należy określić
		<b>Połączenie czujnika</b>	
	<input type="checkbox"/>	2	2-przewodowe
		3	3-przewodowe
		4	4-przewodowe
		<b>Zakres pomiarowy dla przetwornika temperatury</b>	
	<input type="checkbox"/>	0..100	zakres wejściowy dla sygnału 4..20mA: 0..100°C
		xxx	inny, należy określić
		<b>Typ przetwornika temperatury</b>	
	<input type="checkbox"/>	PR5333A	Wyjście 4..20 mA
		PR5335A	Wyjście 4..20 mA, komunikacja HART®
		PR5350A	Wyjście Profibus® PA / Foundation Fieldbus
		xxx	inny, należy określić

## Przykład zamawiania

Czujnik temperatury TOPGS11-DAN-200-G1/2-A/4p  
( czujnik 1xPt100, głowica typu DAN zamykana na wkręt, długość L=200mm, gwint G1/2", osłona Ø17.3 z przewężeniem na Ø12mm, klasa A 4-przewodowy ).

Czujnik temperatury APWTOPGS21-DANWdie-500-M20x1.5-A/3p-0..100°C-PR5335A  
( czujnik 1xPt100 z przetwornikiem 4..20mA, głowica z wyświetlaczem typu DANWdie, zamykana na wkręt, długość L=500mm, gwint M20x1.5, osłona Ø15 z przewężeniem na Ø9mm, klasa A 3-przewodowy, przetwornik temperatury PR5335A ).