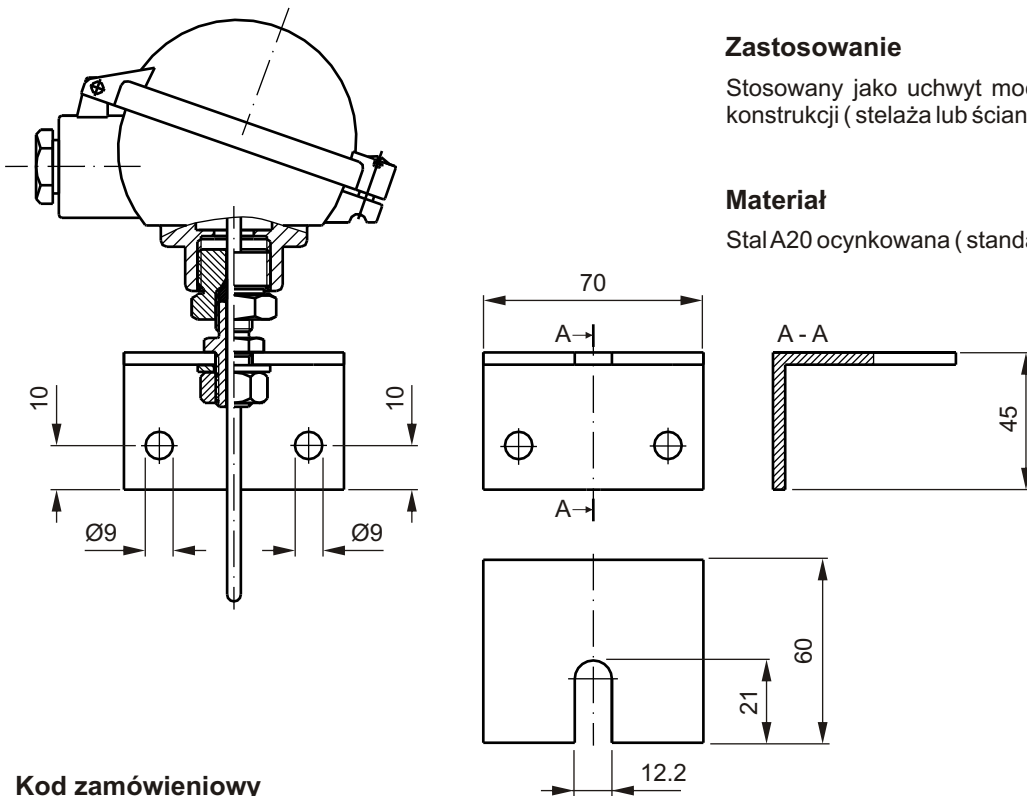


Zastosowanie

Stosowany jako uchwyt mocowania głowicy czujnika do konstrukcji (stelaża lub ściany).

Materiał

Stal A20 ocynkowana (standard)



Kod zamówieniowy

UMG - 1 - 2 - 3

	Średnica czujnika	
1 <input type="text"/>	3	Ø 3.0 mm
	xxx	inna, należy określić
	Gwint G	
2 <input type="text"/>	M24x1.5	M24 x 1.5 mm
	xxx	inny, należy określić
	Wyposażenie dodatkowe	
3 <input type="text"/>		bez blachy
	B	z blachą